



Электронная документация

## АЛЮМИНИЕВЫЙ ПРОФИЛЬ

### KLUS-GLASS-56-2000 ANOD

### ОПИСАНИЕ

- Двухкомпонентный профиль для монтажа и подсветки полок из стекла толщиной от 5 до 6 мм.
- Фиксируется на кромке стекла на глубину 14 мм при помощи двустороннего скотча.
- Заглушки и дополнительные аксессуары поставляются отдельно.
- Простая установка.

### ПРИМЕНЕНИЕ

- Подсветка стекла толщиной от 5 до 6 мм.
- Для светодиодных лент и линеек шириной до 7 мм.



7 мм




Накладной

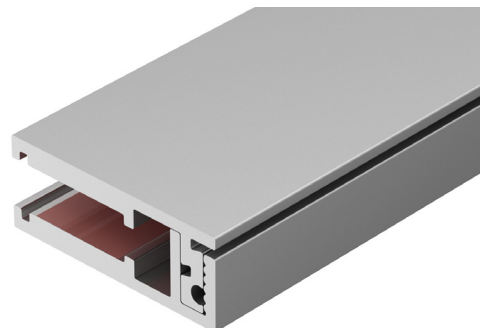
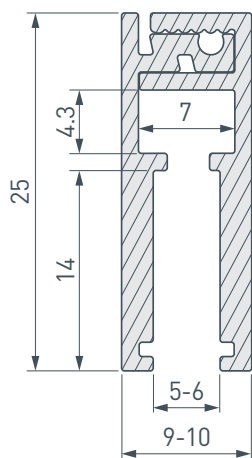


Серебристый

### ПАРАМЕТРЫ

Артикул	<b>019193</b>
Модель	<b>KLUS-GLASS-56-2000 ANOD</b>
Цвет	 <b>серебристый</b>
Покрытие	<b>анодированное</b>
Форма (сечение)	<b>прямоугольный</b>
Назначение	<b>для полок (несущий)</b>
Размеры профиля	<b>2000×25×9(10) мм</b>
Ширина площадки для лент	<b>7 мм</b>

# ЧЕРТЕЖ



# РУКОВОДСТВО ПО МОНТАЖУ ПРОФИЛЯ

Необходимые компоненты



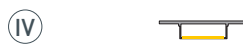
Верхняя часть профиля



Двухсоставная заглушка

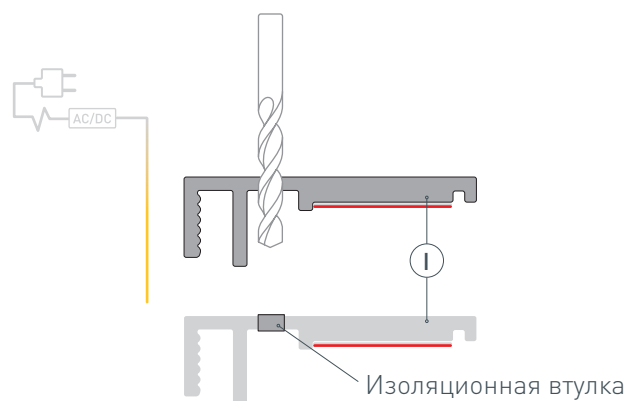


Нижняя часть профиля



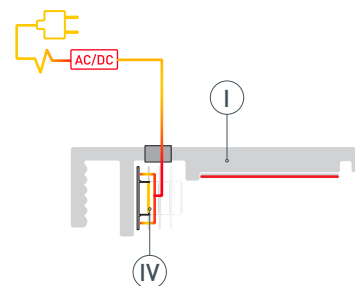
Светодиодная лента

- 1** / Просверлите в верхней части профиля **I** отверстие для вывода кабеля питания светодиодной ленты, как показано на рисунке. Установите и зафиксируйте в отверстии проходную изоляционную втулку. Выведите кабель источника питания наружу.

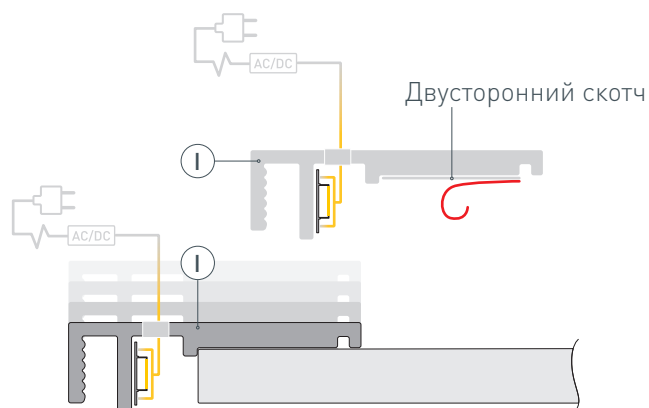


- 2** / Перед приклеиванием светодиодной ленты **IV** рекомендуется обезжирить верхнюю часть профиля **I**. Установите светодиодную ленту **IV** на верхнюю часть профиля **I** и выведите кабель светодиодной ленты **IV** через изоляционную втулку. Подключите светодиодную ленту **IV** к источнику питания, строго соблюдая полярность, обозначенную на плате светодиодной ленты. Максимально допустимая для подключения длина отрезка светодиодной ленты указана в инструкции к светодиодной ленте.

Для обеспечения равномерного свечения ленты по всей длине рекомендуется подавать питание на светодиодную ленту с двух сторон.

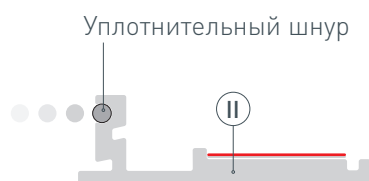


- 3** / Приклейте верхнюю часть профиля **I** к поверхности стекла на двусторонний скотч, предварительно сняв защитную пленку со скотча.

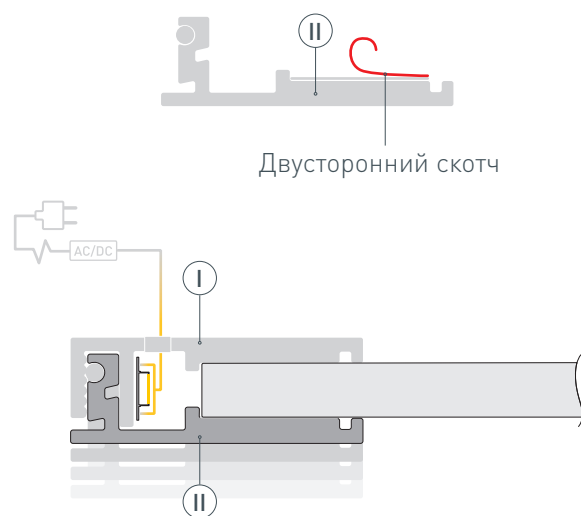


## РУКОВОДСТВО ПО МОНТАЖУ ПРОФИЛЯ

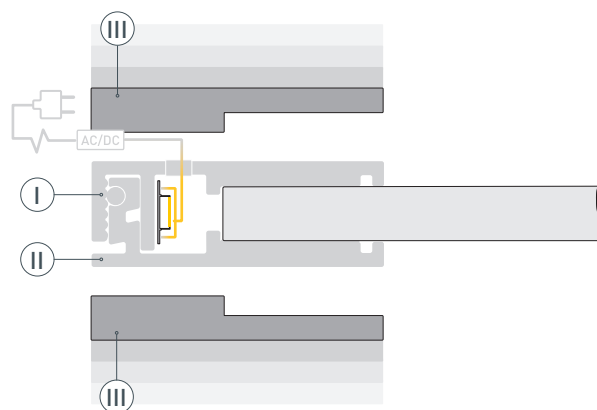
- 4** / Установите уплотнительный шнур (в комплекте профиля) в нижнюю часть профиля **II**.



- 5** / Установите нижнюю часть профиля **II** на поверхность стекла, соединив с верхней частью профиля **I**. Приклейте нижнюю часть профиля **II** к поверхности стекла на двусторонний скотч, предварительно сняв защитную пленку со скотча.



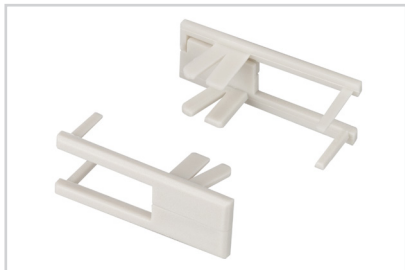
- 6** / Установите на верхнюю **I** и нижнюю части профиля **II** верхние и нижние части заглушек **III** соответственно.



## СОПУТСТВУЮЩИЕ ТОВАРЫ И АКСЕССУАРЫ

Приобретаются отдельно

Заглушка



**019194**  
KLUS-GLASS-56