

Электронная документация

## АЛЮМИНИЕВЫЙ ПРОФИЛЬ

### LINIA32-FANTOM-2000 ANOD

### ОПИСАНИЕ

- Встраиваемый профиль со скрытым фланцем.
- Хороший теплоотвод. Простая установка.
- Паз для установки 35×35 мм.
- Экран, заглушки и дополнительные аксессуары приобретаются отдельно.

### ПРИМЕНЕНИЕ

- Создание световых полос без видимых алюминиевых частей.
- Основное освещение.
- Для светодиодных лент шириной до 30 мм.



30 мм



Встраиваемый



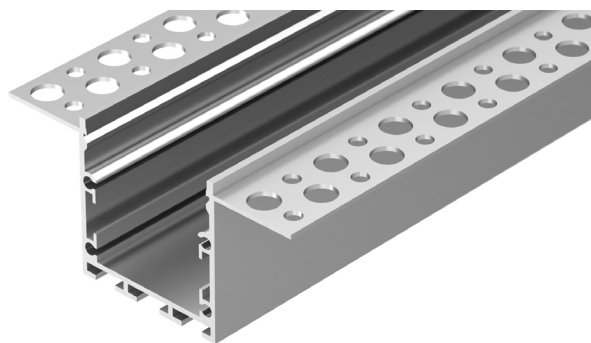
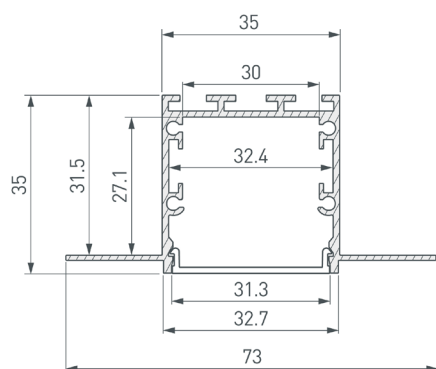
Серебристый

### ПАРАМЕТРЫ

Артикул	<b>049950</b>
Модель	<b>LINIA32-FANTOM-2000 ANOD</b>
Цвет	 <b>серебристый</b>
Покрытие	<b>анодированное</b>
Форма (сечение)	<b>с фланцем</b>
Назначение	<b>для ГКЛ</b>
Размеры профиля	<b>2000×73×35 мм</b>
Ширина площадки для лент	<b>30 мм</b>
Рассеиваемая (отводимая) тепловая мощность* на 1 м	<b>46 Вт</b>

\* При использовании светодиодных лент и линеек.

# ЧЕРТЕЖ

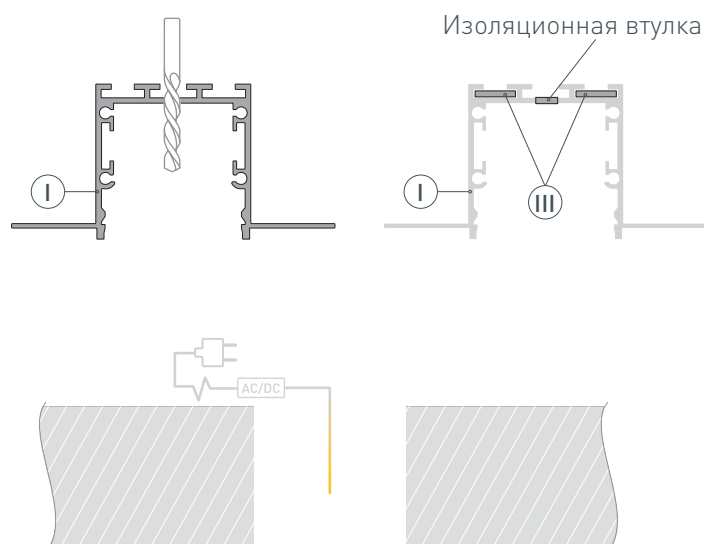


# РУКОВОДСТВО ПО МОНТАЖУ ПРОФИЛЯ

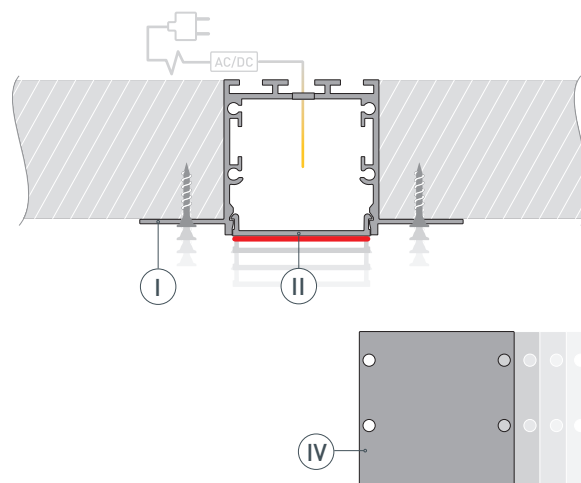
Установка профиля в гипсокартон  
Необходимые компоненты:



- 1** / Просверлите отверстие в профиле ① для вывода кабеля питания светодиодной ленты. Установите и зафиксируйте в профиле ① в отверстии для кабеля питания светодиодной ленты проходную изоляционную втулку. Подготовьте проем для установки. Выведите кабель от блока питания для светодиодной ленты на поверхность. При необходимости соединения двух и более профилей ① закрепите их между собой соединителями ③.

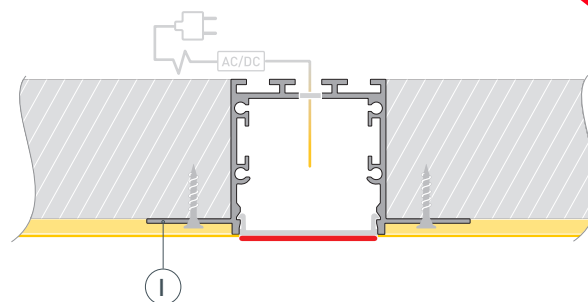


- 2** / Проведите кабель от блока питания для светодиодной ленты через изоляционную втулку в профиле ①. Очистите и обезжирьте поверхность профиля ①. **ВНИМАНИЕ!** Для защиты от загрязнения поверхности профиля, а также для исключения вероятности изменения конструктива профиля при проведении отделочных работ, **перед установкой профиля в гипсокартон ОБЯЗАТЕЛЬНО установите на профиль ① экран ②** и заклейте его малярным скотчем. Установите на профиль ① заглушки ④. Вставьте профиль ① в подготовленный проем и зафиксируйте его.

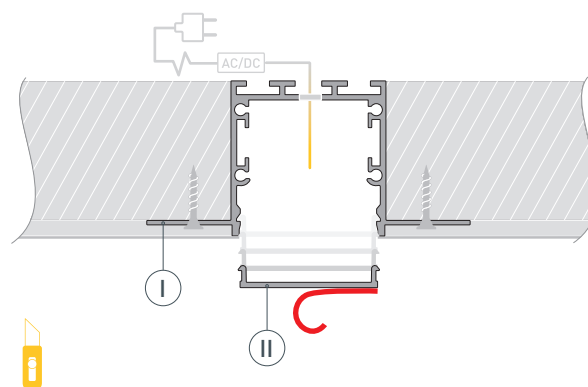




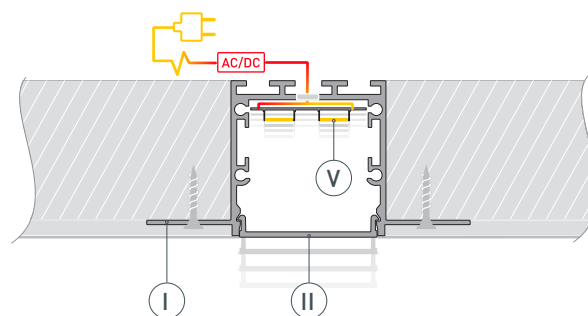
- 3** / Выровняйте поверхность, нанеся шпаклевку на фланцы профиля **I** и гипсокартон. Покрасьте выровненную поверхность.



- 4** / После полного высыхания и обработки слоя шпаклевки удалите малярный скотч с экрана **II**. Снимите экран **II**. Удалите остатки шпаклевки из профиля **I**. Очистите внутреннюю часть профиля **I** от излишков шпаклевки, краски и пыли. Обезжирьте поверхность профиля перед установкой светодиодной ленты.



- 5** / Установите светодиодную ленту **V** в профиль **I**. Подключите светодиодную ленту **V**, строго соблюдая полярность, обозначенную на плате светодиодной ленты. Максимально допустимая для подключения длина отрезка светодиодной ленты указана в инструкции к светодиодной ленте. Для обеспечения равномерного свечения ленты по всей длине рекомендуется подавать питание на светодиодную ленту с двух сторон. Установите на профиль **I** экран **II**.



## СОПУТСТВУЮЩИЕ ТОВАРЫ И АКСЕССУАРЫ

Приобретаются отдельно

Экран



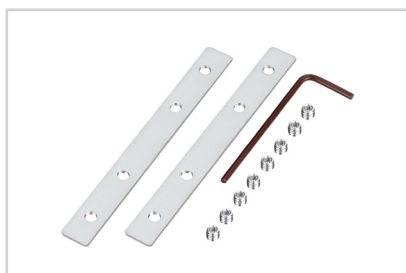
**049951**  
LINIA32-FANTOM-2000 OPAL

Заглушка



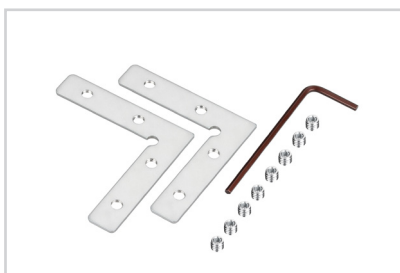
**049952**  
Для LINIA32-FANTOM глухая

Соединитель



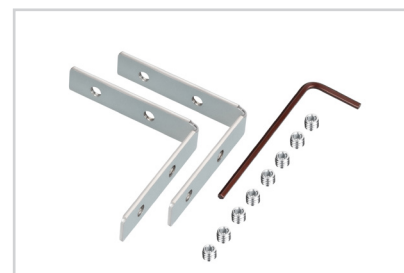
**049953**  
LINIA32-FANTOM-180 Set

Соединитель



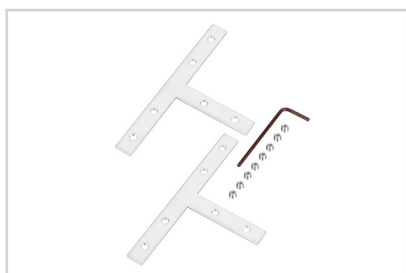
**049955**  
LINIA32-FANTOM-90 Set

Соединитель



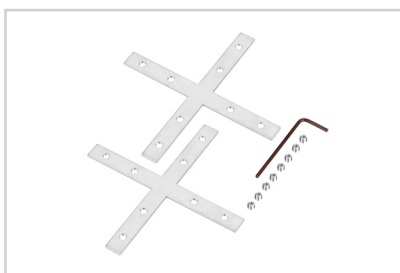
**049954**  
LINIA32-FANTOM-L90 Set

Соединитель



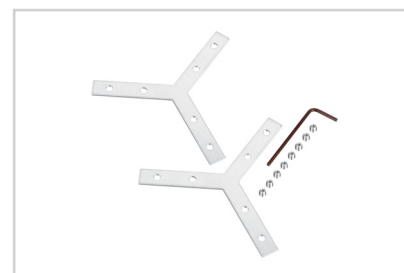
**049982**  
LINIA32-FANTOM-T90 Set

Соединитель



**049977**  
LINIA32-FANTOM-X90 Set

Соединитель



**049981**  
LINIA32-FANTOM-Y120 Set