

СВЕТИЛЬНИКИ

MS-EDGE

ПРИМЕНЕНИЕ

- Предназначены для организации основного освещения в жилых, офисных, торговых и других помещениях.

ОСОБЕННОСТИ

- Светодиодные встраиваемые панели обеспечивают равномерное освещение без видимых точек светодиодов.
- Тонкий корпус и компактный размер драйвера позволяют установить панель в гипсокартонные и натяжные потолки.
- Простая и быстрая установка на пружинах без сверления.
- Большой ассортимент размеров и мощностей позволяет подобрать светильники для разных задач.

ПАРАМЕТРЫ

| | |
|---|----------------------|
| Напряжение питания, через драйвер (в комплекте) | AC 230 В |
| Частота питающей сети | 50/60 Гц |
| Угол излучения | 120° |
| Индекс цветопередачи | CRI>80 |
| Срок службы* | 30 000 ч |
| Степень пылевлагозащиты | IP44 |
| Диапазон рабочих температур окружающей среды | -10... +40 °C |
| Класс защиты от поражения электрическим током | II |
| Гарантийный срок | 36 мес |

* При соблюдении условий эксплуатации и снижении яркости не более чем на 30% от первоначальной.

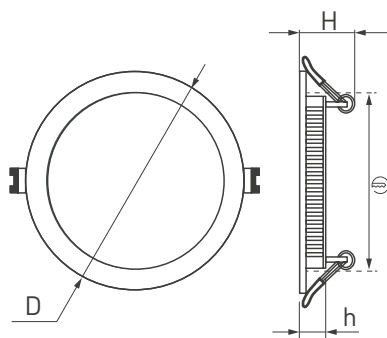


Рис. 1. Чертеж и габаритные размеры



МОДЕЛИ

| Артикул | Модель | Мощность | Световой поток | Габаритные размеры, D×h(H) мм | Врезное отверстие | Вес | Цветовая температура (К)* | Цвет свечения |
|---------|--------------------------|----------|----------------|-------------------------------|-------------------|---------|---------------------------|---|
| 041903 | MS-EDGE-R120-6W Day4000 | 6 Вт | 420 лм | Ø120×9(18) мм | Ø110 мм | 0.32 кг | 4000 | Белый дневной, для жилых помещений |
| 049176 | MS-EDGE-R120-6W Warm3000 | 6 Вт | 420 лм | Ø120×9(18) мм | Ø110 мм | 0.32 кг | 3000 | Белый теплый, аналогичный лампе накаливания |

* Указано типовое значение.

УСТАНОВКА И ПОДКЛЮЧЕНИЕ

- Вырежьте отверстие в потолке по размерам, указанным в таблице параметров.
- Подключите светильник к выходу драйвера (маркировка «SEC»/«OUTPUT»/«Выход» на драйвере), используя соответствующие разъемы.
- Подключите обесточенные провода сети AC 230 В к входу драйвера (маркировка «PRI»/«INPUT»/«Вход» на драйвере).
- Отведите скобы держателя вверх и вставьте светильник вместе с драйвером в отверстие.
- Включите светильник и проверьте его работоспособность.

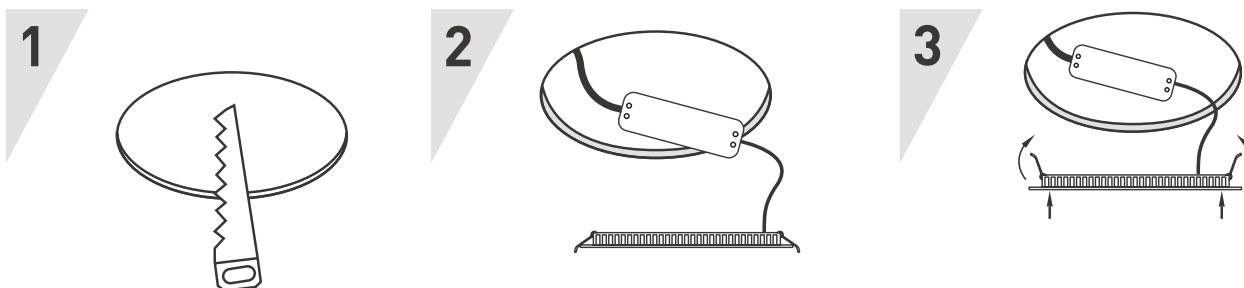


Рис. 2. Установка и подключение светильника