

Электронная документация

## АЛЮМИНИЕВЫЙ ПРОФИЛЬ

### ARH-POWER-W90-F-COMFORT-2000 ANOD

### ОПИСАНИЕ

- Встраиваемый профиль с накладным фланцем для создания широких световых полос.
- Ширина встраиваемой части — 75 мм.
- Экраны, заглушки и другие дополнительные аксессуары поставляются отдельно.

### ПРИМЕНЕНИЕ

- Создание широких световых полос.
- Для светодиодных лент и линеек общей шириной до 31 мм.



31 мм




Встраиваемый



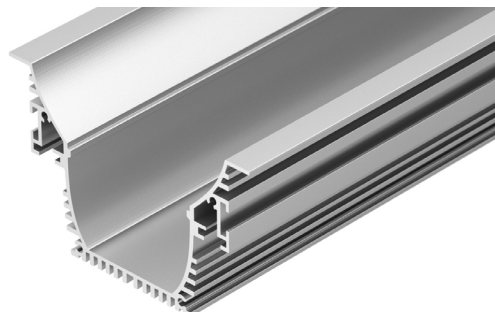
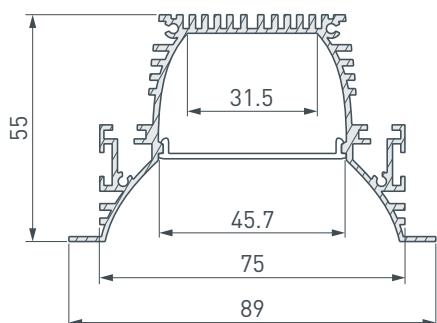
Серебристый

### ПАРАМЕТРЫ

Артикул	<b>036357</b>
Модель	<b>ARH-POWER-W90-F-COMFORT-2000 ANOD</b>
Цвет	 <b>серебристый</b>
Покрытие	<b>анодированное</b>
Форма (сечение)	<b>с фланцем</b>
Назначение	<b>для прямоугольных светильников</b>
Размеры профиля	<b>2000×89×55 мм</b>
Ширина площадки для лент	<b>31.5 мм</b>
Рассеиваемая (отводимая) тепловая мощность* на 1 м	<b>70 Вт</b>

\* При использовании светодиодных лент и линеек.

# ЧЕРТЕЖ

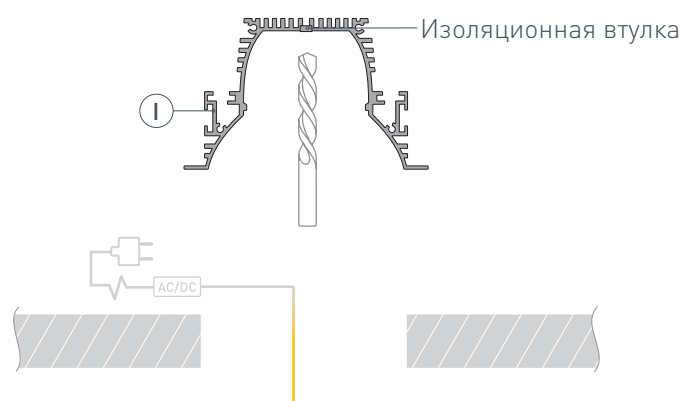


# РУКОВОДСТВО ПО МОНТАЖУ ПРОФИЛЯ

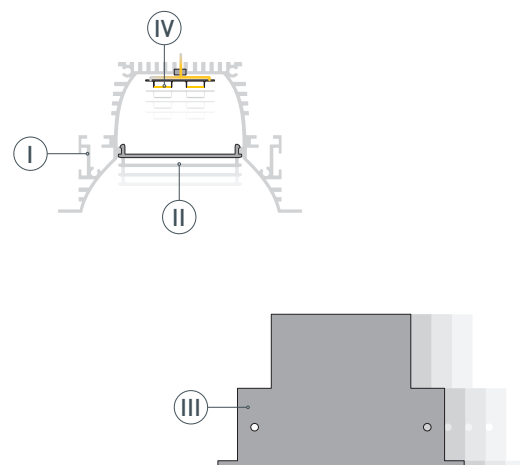
Установка профиля на пружинные держатели  
Необходимые компоненты:



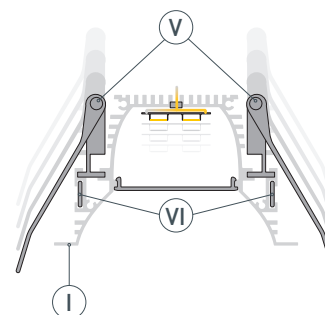
- 1** / Просверлите отверстие в профиле **I** для вывода кабеля питания светодиодной ленты. Установите и зафиксируйте в профиле **I** в отверстии для кабеля питания светодиодной ленты проходную изоляционную втулку. Подготовьте проем для установки профиля **I**. Выведите наружу кабель от источника питания для светодиодной ленты.



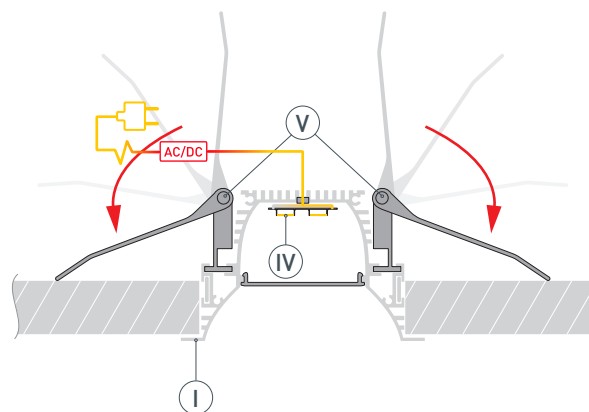
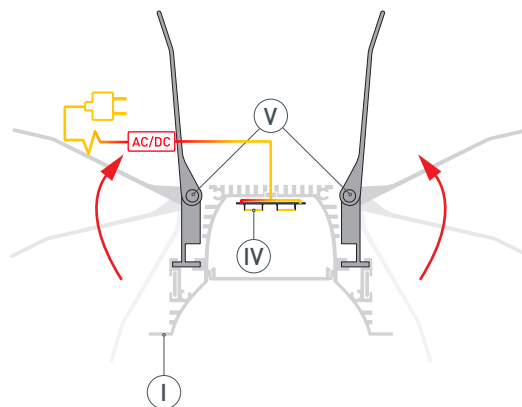
- 2** / Перед приклеиванием светодиодной ленты рекомендуется обезжирить поверхность профиля **I**. Установите в профиль **I** светодиодную ленту **IV**, строго соблюдая полярность, обозначенную на плате светодиодной ленты. Максимально допустимая для подключения длина отрезка светодиодной ленты указана в инструкции к светодиодной ленте. Выведите кабель питания светодиодной ленты через изоляционную втулку. Установите экран **II** и заглушки **III**.



- 3** / Вставьте пружинные держатели **V** в пазы профиля **I**. При необходимости соединения двух и более профилей **I** закрепите их между собой соединителями **VI**.



- 4 / Подключите светодиодную ленту (IV) к источнику питания, строго соблюдая полярность, обозначенную на плате светодиодной ленты. Поднимите пружины держателей (V) вверх и вставьте профиль (I) в подготовленный проем. Зафиксируйте профиль (I) в проеме, опустив пружины держателей (V), как показано на рисунке.



## СОПУТСТВУЮЩИЕ ТОВАРЫ И АКСЕССУАРЫ

Приобретаются отдельно

Экран



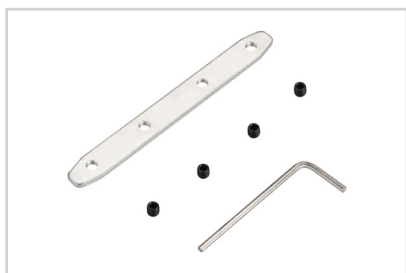
**036356**  
ARH-POWER-W90-2000 OPAL

Заглушка



**036428**  
ARH-POWER-W90-F глухая

Соединитель



**036408**  
ARH-LINE

Держатель



**036413**  
Пружинный ARH-LINE-6650