

МАГНИТНАЯ ТРЕКОВАЯ СИСТЕМА ОСВЕЩЕНИЯ MAG-25-5LN ТРЕК MAG-TRACK-2538



1. ОСНОВНЫЕ СВЕДЕНИЯ

- 1.1. Шинопровод предназначен для эксплуатации со светильниками серии MAG-25, рассчитанными на питание от источника постоянного тока DC 24 В и с возможностью управления по протоколу DALI.
- 1.2. Шинопровод предназначен для накладного или подвесного монтажа, возможна установка в нишу.
- 1.3. Нарращивание длины шинопровода и организация разветвленных линий осуществляются с помощью аксессуаров.
- 1.4. Угловые соединители позволяют механически соединить шинопроводы между собой без обеспечения электрического соединения.

2. ОСНОВНЫЕ ТЕХНИЧЕСКИЕ ХАРАКТЕРИСТИКИ

2.1. Общие параметры

Рабочее напряжение питания светильников	DC 24 В (блок питания приобретается отдельно)
Максимальный допустимый ток на один проводник	8 А
Тип монтажа	Накладной, подвесной
Класс защиты от поражения электрическим током	III
Совместимость со светильниками	Светодиодные светильники серии MAG-25, MAG-25-DALI, 24 В
Диапазон рабочих температур окружающей среды	-20... +40 °С

2.2. Характеристики по моделям

Модель	Размеры шинпровода с учетом торцевых заглушек, L×W×H	Длина шинпровода без торцевых заглушек
MAG-TRACK-2538-1000 (5LN)	1003×25×38 мм	1000 мм
MAG-TRACK-2538-2000 (5LN)	2003×25×38 мм	2000 мм
MAG-TRACK-2538-3000 (5LN)	3003×25×38 мм	3000 мм

2.3. Дополнительная маркировка моделей

Обозначение	Цвет
ВК	Черный матовый
ВН	Белый матовый

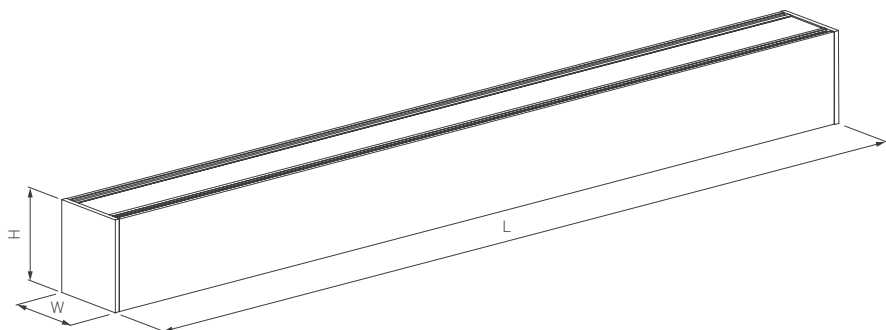


Рис. 1. Чертеж и габаритные размеры

АКСЕССУАРЫ ДЛЯ МОНТАЖА

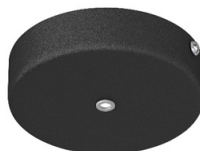
Тросовый подвес MAG-HANG-25-L3000 (SL) для подвешенного монтажа магнитных треков MAG-TRACK-2538. Длина троса 3 м. Выдерживает вес до 15 кг. В комплекте тросовый держатель, трос, фиксатор для троса.

Арт. 033252







Потолочная чаша MAG-CANOPY-45. Используется при подвешенном монтаже для размещения сетевых соединительных разъемов.

027086 (черная)
027085 (белая)



АКСЕССУАРЫ ДЛЯ СОЗДАНИЯ ПРОТЯЖЕННЫХ ИЛИ РАЗВЕТВЛЕННЫХ ЛИНИЙ

<p>Коннектор прямой MAG-CON-25-UP для соединения треков MAG-TRACK-25 в линию при подвесном, накладном и встраиваемом монтаже. Материал — сталь. Размеры: 60×20×1.7 мм.</p> <p>033248 (черный) 050227 (белый)</p>		<p>Гибкий коннектор MAG-CON-25-FLEX-POWER для электрического соединения двух треков MAG-25 между собой. Без возможности подвода питания. Габариты одной части: 110×20×17 мм.</p> <p>046826 (черный) 050228 (белый)</p>	
<p>Коннектор угловой MAG-CON-MINI-2538-L90. Материал — алюминий. Размеры: 60×60×38 мм. DC 24 В.</p> <p>046821 (черный) 050230 (белый)</p>		<p>Прямой коннектор MAG-CON-25-I-POWER для электрического соединения треков MAG-25 между собой. Без возможности подвода питания. Размеры: 110×20×17 мм. Максимальная мощность системы 200 Вт.</p> <p>046823 (черный) 050229 (белый)</p>	

3. УСТАНОВКА И ПОДКЛЮЧЕНИЕ

⚠ ВНИМАНИЕ! Перед началом всех работ отключите электропитание.

Запрещается подключать непосредственно к шинопроводу сетевое питание AC 230 В. Шинопровод рассчитан на работу с безопасным напряжением DC 24 В. Источник питания поставляется отдельно. Все работы по монтажу и подключению магнитного шинопровода к сети питания AC 230 В должны проводиться только квалифицированным специалистом.

В процессе эксплуатации шинопровода допускается самостоятельное присоединение/отсоединение светильников пользователем.

ВЫБОР И ПОДКЛЮЧЕНИЕ БЛОКА ПИТАНИЯ К ШИНОПРОВОДУ

Блок питания не входит в комплект поставки шинопровода. Блок питания рассчитывается на один или несколько сегментов по следующей формуле: мощность всех подключаемых светильников, умноженная на коэффициент запаса 1.2.

При этом, если конфигурация системы меняется, необходимо проверить, соответствует ли блок питания новой конфигурации светильников, и при несоответствии изменить параметры электропитания.

Для подключения блока питания DC 24 В и устройств управления шинопровод оснащен кабелем 4×0.75 мм со следующей маркировкой: «+» — плюс питания, «-» — минус питания, DA1 и DA2 — шина управления DALI.

⚠ ВНИМАНИЕ! Заведите провода питания и проверьте работоспособность системы до выполнения последующих строительных и отделочных работ. Заранее продумайте расположение блоков питания и обеспечьте возможность доступа к ним в дальнейшем. Организация технологического доступа избавит вас от лишних работ при необходимости обслуживания или замены блоков питания.

УСТАНОВКА НА МОНТАЖНУЮ ПОВЕРХНОСТЬ

- 3.1. Извлеките трек из упаковки и убедитесь в отсутствии механических повреждений.
- 3.2. Разметьте и просверлите отверстия в местах крепления шинопровода. Вставьте в них пластиковые дюбели.
- 3.3. Закрепите шинопровод на поверхности, как показано на рис. 2.
- 3.4. Подключите провода питания блока DC 24 В к сети питания AC 230 В и подайте питание на контроллер управления DALI.
- 3.5. Установите в шинопровод светильник(и).
- 3.6. Включите питание и проверьте работоспособность светильников, а также корректность управления ими.

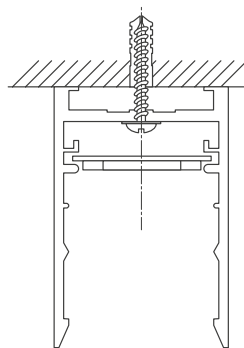


Рис. 2. Установка шинопровода на поверхность

УСТАНОВКА НА ПОДВЕС

Для подвешенного крепления потребуется дополнительно приобрести чашу потолочную MAG-CANOPY-45 (арт. 027086), подвесы MAG-HANG-25-L3000 (арт. 033252).

- 3.7. Закрепите на монтажной поверхности резьбовые втулки [2] из комплекта поставки подвеса MAG-HANG-25 и наверните на них ответные части с продетым в них тросом [3].
- 3.8. Установите в паз профиля скобу тросового подвеса [5] с цанговым зажимом [4] и зафиксируйте с помощью винтов [6], как показано на рис. 3.
- 3.9. Проденьте тросы в цанговые держатели [4] и отрегулируйте высоту подвеса светильника. Избыточную часть троса можно спрятать в продольном пазу шинопровода.
- 3.10. Закрепите на потолке монтажную скобу потолочной чаши [1] из комплекта поставки MAG-CANOPY-45.
- 3.11. Пропустите через центральное отверстие чаши MAG-CANOPY-45 провод питания.

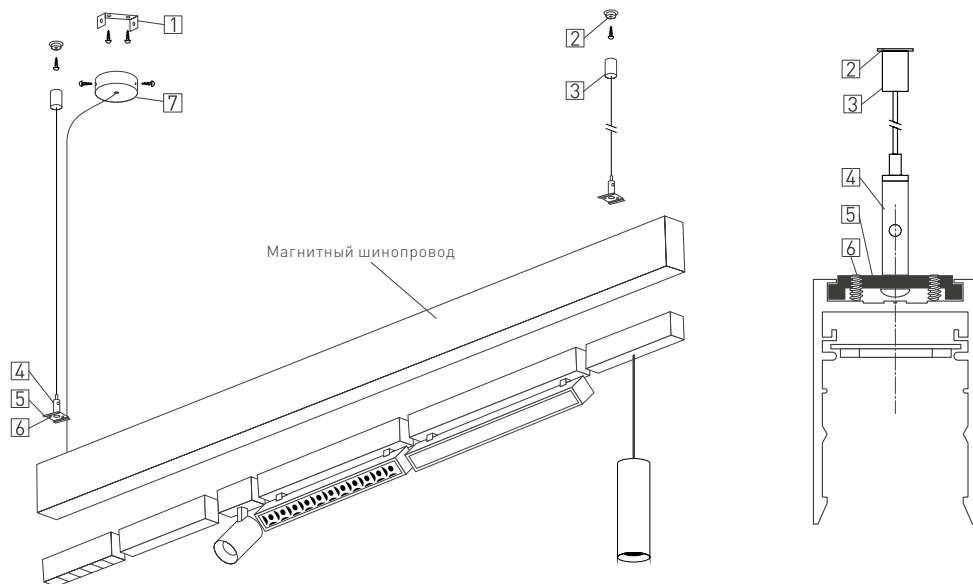


Рис. 3. Установка шинопровода на подвес

- 3.12. Подключите провод к блоку питания DC 24 В и к контроллеру DALI и закрепите чашу [7] на монтажную скобу [1]. Подключите блок питания к сети AC 230 В и подайте питание на контроллер DALI.
- 3.13. Установите в шинопровод светильник(и), при необходимости установите крышку MAG-COVER-25 (046292, 046288).
- 3.14. Включите питание и проверьте работу светильников.

СОЕДИНЕНИЕ ШИНОПРОВОДОВ И КОННЕКТОРОВ

- 3.15. Установите в паз шинопровода коннектор прямой MAG-CON-25-UP (арт. 033248, 050227) на половину его длины и закрепите установочными винтами из комплекта поставки (см. рис. 4). Предварительно снимите торцевую заглушку в случае ее наличия. Ответную часть коннектора установите в соответствующие пазы другого шинопровода и/или коннектора и закрепите установочными винтами.
- 3.16. Соедините разъемы соответствующих проводов. Максимально допустимый ток 5 А.
- 3.17. Для создания различных фигур используйте L-образный коннектор. Подключение коннектора производится аналогичным образом.

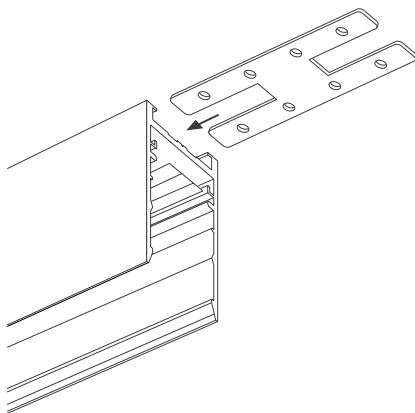


Рис. 4. Установка коннектора в пазы шинопровода

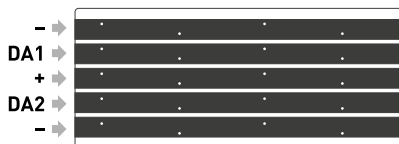


Рис. 5. Расположение контактов на шинопроводе

4. ОБЯЗАТЕЛЬНЫЕ ТРЕБОВАНИЯ И РЕКОМЕНДАЦИИ ПО ЭКСПЛУАТАЦИИ

- 4.1. Условия эксплуатации:
 - только внутри помещений;
 - температура окружающей среды от -20 до $+40$ °С;
 - относительная влажность воздуха не более 90% при $+20$ °С;
 - отсутствие в воздухе паров и агрессивных примесей (кислот, щелочей и пр.).
- 4.2. Не допускается эксплуатация системы MAG-25 в помещениях с горячим воздухом температурой выше $+40$ °С (сауны, бани).
- 4.3. Не устанавливайте систему рядом с источниками тепла или в закрытых пространствах без циркуляции воздуха.
- 4.4. Не допускайте попадания воды, не эксплуатируйте систему в помещениях с высокой влажностью и возможностью образования конденсата (ванные комнаты, бассейны).
- 4.5. Не разбирайте светильники или шинопровод, не вносите изменения в их конструкцию.
- 4.6. Перед установкой светильников в шину убедитесь в чистоте магнитных креплений и отсутствии посторонних предметов между токопроводящей шиной и светильником (магнитом).
- 4.7. В случае необходимости допускается резать шинопровод в произвольном месте с противоположной от ввода питания стороны. Для реза необходимо использовать специальное оборудование: циркулярную высокооборотистую пилу. Рез можно выполнять без демонтажа токопроводной шины. В случае реза пользователь берет на себя ответственность за возможные механические повреждения.
- 4.8. Возможные неисправности и методы их устранения

Неисправность	Причина	Метод устранения
Светильник не светится	Нет контакта в соединениях	Установите светильник в шинопровод до полного контакта в соединениях
		Проверьте все подключения
	Неисправность светильника	Обратитесь к поставщику для замены
Светильник мигает в выключенном состоянии	В сети питания AC 230 В установлен выключатель с подсветкой клавиш и (или) датчик движения (освещения)	Замените выключатель на модель без подсветки клавиш. Используйте датчик движения (освещения) только с релейным выходом
Нестабильное свечение, мерцание	В сети питания AC 230 В установлен регулятор яркости (диммер)	Удалите регулятор яркости (диммер)
	Неисправен блок питания светильника или сам светильник	Обратитесь к поставщику для гарантийного обслуживания или замены
Самопроизвольный сброс настроек DALI	Манипуляции со светильником без отключения напряжения питания	Установите светильник в необходимом месте шинопровода и вновь произведите его настройку

5. ТРЕБОВАНИЯ БЕЗОПАСНОСТИ

- 5.1. Конструкция изделия удовлетворяет требованиям электро- и пожарной безопасности по ГОСТ 12.2.007.0-75.
- 5.2. Монтаж оборудования должен выполняться квалифицированным специалистом с соблюдением всех требований техники безопасности.
- 5.3. Внимательно изучите инструкцию по монтажу и неукоснительно следуйте всем требованиям и рекомендациям.
- 5.4. Перед монтажом убедитесь, что все оборудование обесточено.
- 5.5. Если при включении изделие не заработало должным образом, воспользуйтесь таблицей возможных неисправностей. Если самостоятельно устранить неисправность не удалось, обесточьте изделие и свяжитесь с поставщиком.



6. ГАРАНТИЙНЫЕ ОБЯЗАТЕЛЬСТВА

- 6.1. Изготовитель гарантирует соответствие изделия требованиям действующей технической документации и обязательным требованиям государственных стандартов.
- 6.2. Гарантийный срок изделия — 36 месяцев с даты передачи потребителю, если иное не предусмотрено договором. Если дату передачи установить невозможно, гарантийный срок исчисляется с даты изготовления изделия.
- 6.3. В случае выхода изделия из строя потребитель вправе предъявить требования в течение гарантийного срока при наличии товарного или кассового чека, а также отметки о продаже в паспорте изделия.
- 6.4. Требования предъявляются по месту приобретения изделия.
- 6.5. Гарантийные обязательства не распространяются на изделия, имеющие механические повреждения или признаки нарушения потребителем правил хранения, транспортирования или эксплуатации.
- 6.6. Изготовитель вправе вносить в конструкцию изделия изменения, не ухудшающие качество изделия и его основные параметры.
- 6.7. Расходы на транспортировку вышедшего из строя изделия оплачиваются потребителем.

7. ТРАНСПОРТИРОВАНИЕ И ХРАНЕНИЕ

- 7.1. Размещение и крепление в транспортных средствах упакованных изделий должны обеспечивать их устойчивое положение, исключать возможность ударов друг о друга, а также о стенки транспортных средств.
- 7.2. После транспортировки при отрицательных температурах, перед включением, изделие должно быть выдержано в упаковке в нормальных условиях не менее 6 часов.
- 7.3. Изделия должны храниться в сухом помещении в заводской упаковке при температуре окружающей среды от 0 до +50 °С и влажности не более 70% при отсутствии в воздухе паров кислот, щелочей и других агрессивных примесей.

8. КОМПЛЕКТАЦИЯ

- 8.1. Шинопровод — 1 шт.
- 8.2. Техническое описание, руководство по эксплуатации и паспорт — 1 шт.
- 8.3. Упаковка — 1 шт.

9. СВЕДЕНИЯ ОБ УТИЛИЗАЦИИ

- 9.1. По истечении срока службы (эксплуатации) изделие не представляет опасности для жизни, здоровья людей и окружающей среды.
- 9.2. Утилизация осуществляется в соответствии с требованиями действующего законодательства.

10. СВЕДЕНИЯ О РЕАЛИЗАЦИИ

- 10.1. Цена изделия договорная, определяется при заключении договора.
- 10.2. Предпродажной подготовки изделия не требуется.

11. ИНФОРМАЦИЯ О ПРОИСХОЖДЕНИИ ТОВАРА

- 11.1. Изготовлено в КНР.
- 11.2. Изготовитель: «Санрайз Холдингз (ГК) Лтд» (Sunrise Holdings (HK) Ltd).
Офис 901, 9 этаж, «Омега Плаза», 32, улица Дундас, Коулун, Гонконг, Китай.
- 11.3. Импортер: ООО «Арлайт РУС», адрес: 101000, г. Москва, Уланский пер., д. 22, стр. 1, пом. I, этаж 5, офис 501.
- 11.4. Дату изготовления см. на корпусе изделия (или на упаковке).

12. ОТМЕТКИ О ПРОДАЖЕ

Модель: _____

Дата продажи: _____

Продавец: _____ М. П.

Потребитель: _____



Более подробная информация
об изделии представлена
на сайте arlight.ru

Дополнение к артикулу в скобках, например [1], [2], [B], означает наличие модификаций товара. Модификации отличаются незначительными улучшениями, не влияющими на основные свойства, параметры и внешний вид товара. Допускается прямая замена модификаций на основной артикул или наоборот без каких-либо условий.

Данный материал принадлежит ООО «АРЛАЙТ РУС».

