

6. ГАРАНТИЙНЫЕ ОБЯЗАТЕЛЬСТВА

- Изготовитель гарантирует соответствие изделия требованиям действующей технической документации и обязательным требованиям государственных стандартов.
- Гарантийный срок изделия — 60 месяцев с даты передачи потребителю, если иное не предусмотрено договором. Если дату передачи установить невозможно, гарантийный срок исчисляется с даты изготовления изделия.
- В случае выхода изделия из строя потребитель вправе предъявить требования в течение гарантийного срока при наличии товарного или кассового чека, а также отметки о продаже в паспорте изделия.
- Требования предъявляются по месту приобретения изделия.
- Гарантийные обязательства не распространяются на изделия, имеющие механические повреждения или признаки нарушения потребителем правил хранения, транспортирования или эксплуатации.
- Изготовитель вправе вносить в конструкцию изделия и встроенное программное обеспечение (прошивку) изменения, не ухудшающие качество изделия и его основные параметры.
- Расходы на транспортировку вышедшего из строя изделия оплачиваются потребителем.

7. ТРАНСПОРТИРОВАНИЕ И ХРАНЕНИЕ

- Размещение и крепление в транспортных средствах упакованных изделий должны обеспечивать их устойчивое положение, исключать возможность ударов друг о друга, а также о стенки транспортных средств.
- После транспортировки при отрицательных температурах, перед включением, изделие должно быть выдержано в упаковке в нормальных условиях не менее 6 часов.
- Изделия должны храниться в сухом помещении в заводской упаковке при температуре окружающей среды от 0 до +50 °С и влажности не более 70% при отсутствии в воздухе паров кислот, щелочей и других агрессивных примесей.

8. КОМПЛЕКТАЦИЯ

- Диммер — 1 шт.
- Техническое описание, инструкция по эксплуатации и паспорт — 1 шт.
- Упаковка — 1 шт.

9. СВЕДЕНИЯ ОБ УТИЛИЗАЦИИ

- По истечении срока службы (эксплуатации) изделие не представляет опасности для жизни, здоровья людей и окружающей среды.
- Утилизация осуществляется в соответствии с требованиями действующего законодательства.

10. СВЕДЕНИЯ О РЕАЛИЗАЦИИ И СЕРТИФИКАЦИИ

- Цена изделия договорная, определяется при заключении договора.
- Предпродажной подготовки изделия не требуется.
- Изделие сертифицировано согласно ТР ТС. Информация о сертификации нанесена на упаковку.

11. ИНФОРМАЦИЯ О ПРОИСХОЖДЕНИИ ТОВАРА

- Изготовлено в КНР.
- Изготовитель/Manufacturer: «Санрайз Холдингз (ГК) Лтд» (Sunrise Holdings (HK) Ltd).
Офис 901, 9 этаж, «Омега Плаза», 32, улица Дундас, Коулун, Гонконг, Китай.
Unit 901, 9/F, Omega Plaza, 32 Dundas Street, Kowloon, Hong Kong, China.
- Импортер: ООО «Арлайт РУС», адрес: 101000, г. Москва, Уланский пер., д. 22, стр. 1, пом. I, этаж 5, офис 501.
- Дату изготовления см. на корпусе устройства или упаковке.

12. ОТМЕТКА О ПРОДАЖЕ

Модель: _____
Дата продажи: _____
Продавец: _____ М. П.
Потребитель: _____

Инструкция предназначена для артикула 060683. Артикул указан на момент разработки инструкции. Список действующих артикулов см. на сайте arlight.ru. Дополнение к артикулу в скобках, например [1], [2], [B], означает наличие модификаций товара. Модификации отличаются незначительными улучшениями, не влияющими на основные свойства, параметры и внешний вид товара. Допускается прямая замена модификаций на основной артикул или наоборот без каких-либо условий. Данный материал принадлежит ООО «АРЛАЙТ РУС».

Техническое описание,
инструкция по эксплуатации и паспорт

Версия: 02-2026

ДИММЕР SMART-DALI2-301-72-ADDR- DIM-PS-DIN-WHITE

- ▼ 12-48 В / 15 А
- ▼ Протокол DALI-2 / DT6
- ▼ Функция PUSH DIM
- ▼ ШИМ 500/2000/8000/16000 Гц
- ▼ Монтаж на DIN-рейку

1. ОСНОВНЫЕ СВЕДЕНИЯ

- Диммер предназначен для управления одноцветной светодиодной лентой по протоколу DALI-2.
- Поддерживает управление PUSH DIM — управление возвратно-нажимной выключатель.
- Допускается одновременное использование DALI и PUSH DIM.
- Выбор частоты ШИМ — 500/2000/8000/16000 Гц.
- Назначение адреса и программирование выполняется мастер-контроллером по шине DALI.
- Соответствует стандартам IEC62386-102 и IEC62386-207, совместим с блоками питания и оборудованием DALI марок Arlight, Intelligent Arlight и со стандартным оборудованием DALI других производителей.
- Защита от перегрузки.
- Защита от перегрева — снижение выходного тока.

2. ОСНОВНЫЕ ТЕХНИЧЕСКИЕ ХАРАКТЕРИСТИКИ

2.1. Общие параметры

Входное напряжение питания	DC 12-48 В			
	DC 12-48 В			
Выходное напряжение, ШИМ				
Частота ШИМ*	500 Гц	2000 Гц	8000 Гц	16000 Гц
Максимальная мощность нагрузки: ▼ при напряжении 12/24 В ▼ при напряжении 36/48 В	15 А 10 А	12 А 8 А	10 А 6 А	10 А 6 А
Максимальная мощность нагрузки: ▼ при напряжении 12 В ▼ при напряжении 24 В ▼ при напряжении 36 В ▼ при напряжении 48 В	180 Вт 360 Вт 360 Вт 480 Вт	144 Вт 288 Вт 288 Вт 384 Вт	120 Вт 240 Вт 216 Вт 288 Вт	120 Вт 240 Вт 216 Вт 288 Вт
Максимальный входной ток	15,1 А			
Максимальный потребляемый ток от шины DALI	1,5 мА			
Входной сигнал управления	DALI-2			
Тип устройства DALI	DT6			
Диапазон диммирования	0-100%			
Характеристика диммирования	Логарифмическая			
Сечение подключаемых проводов	0,5-2 мм ²			
Степень пылевлагозащиты	IP20			
Диапазон рабочих температур окружающей среды [без конденсации влаги]	-20... +45 °С			
Максимальная температура корпуса [tc]	70 °С			
Габаритные размеры	110×65×48 мм			

* Высокая частота ШИМ больше подходит, например, для видеосъемки (нет мерцания), но приводит к снижению допустимой нагрузки и может вызвать появление шума. По умолчанию установлена частота 2000 Гц.

2.2. Основные размеры

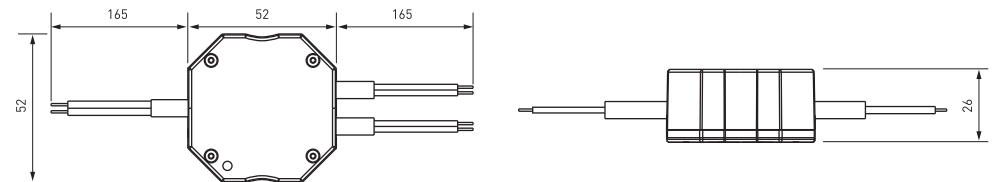


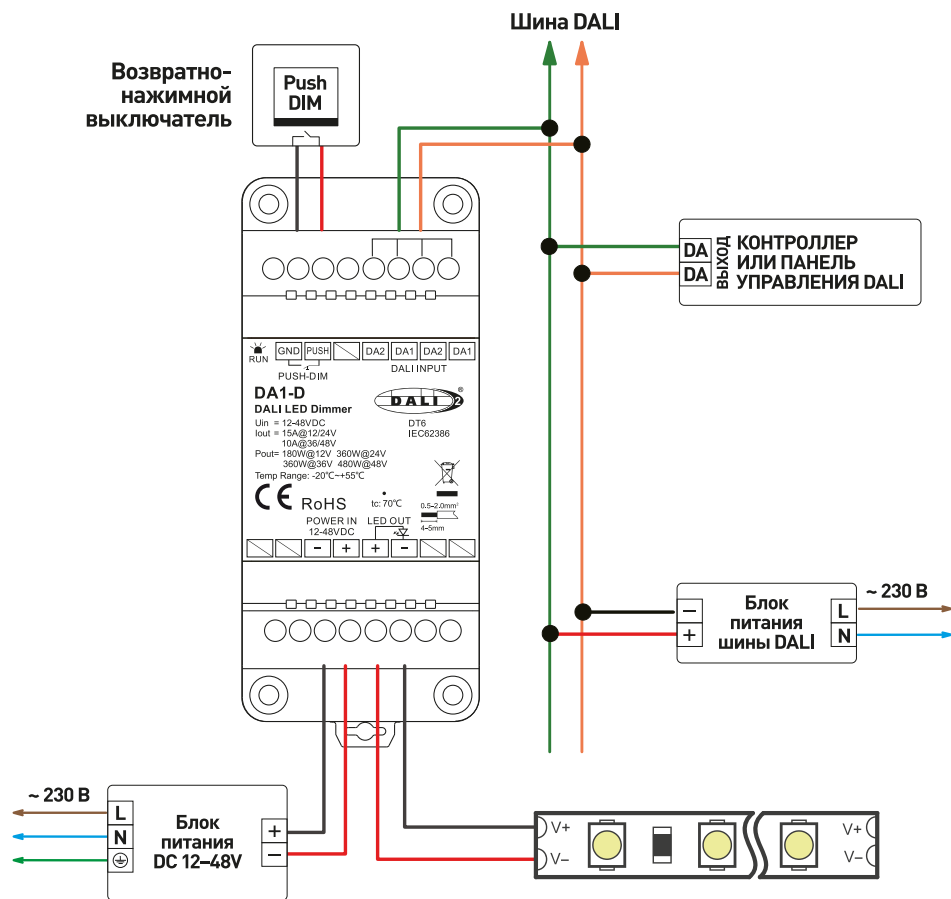
Рис. 1. Габаритный чертеж

3. УСТАНОВКА, ПОДКЛЮЧЕНИЕ И УПРАВЛЕНИЕ

- ВНИМАНИЕ!**
Перед началом работ отключите электропитание! Все работы должны проводиться только квалифицированным специалистом. Кабели управления (PUSH DIM/PUSH SWITCH) необходимо прокладывать отдельно от силовых линий с соблюдением регламентированных расстояний (не менее 50 см, при параллельной прокладке), чтобы исключить взаимное влияние и обеспечить корректную работу оборудования.

- 3.1. Извлеките диммер из упаковки и убедитесь в отсутствии механических повреждений.
- 3.2. Убедитесь, что параметры диммера соответствуют подключаемой нагрузке и сети питания.
- 3.3. Закрепите диммер в месте установки.
- 3.4. Подключите диммер согласно схеме на рис. 2.:

Рис. 4. Способы диммирования



- 3.5. Убедитесь, что схема собрана правильно, все соединения выполнены надежно, отсутствуют короткие замыкания в проводах.
- 3.6. Включите электропитание, выполните настройку и проверьте работу оборудования.
 - ▼ Настройка управления DALI (адрес, группы, сцены и др.) выполняется по шине при помощи мастер-контроллера DALI (см. инструкцию к используемому мастер-контроллеру).
 - ▼ Настройка частоты ШИМ:
 - ▼ Для перехода в меню настройки частоты ШИМ нажмите и удерживайте клавишу Push Dim (5 с), на корпусе замигает световой индикатор (3 раза).
 - ▼ Отпустите клавишу и в течение 5 с последующим нажатием выберите один из режимов:
 - ▼ 500 Гц — удерживайте клавишу в течение 2 с — светодиодный индикатор мигнет 1 раз.
 - ▼ 2000 Гц — удерживайте клавишу в течение 5 с — светодиодный индикатор мигнет 2 раз.
 - ▼ 8000 Гц — удерживайте клавишу в течение 10 с — светодиодный индикатор мигнет 3 раз.
 - ▼ 16000 Гц — удерживайте клавишу в течение 15 с — светодиодный индикатор мигнет 4 раза.

Примечание: чем выше частота ШИМ, тем ниже допустимая мощность подключаемой нагрузки.

- ▼ Индикация работы:
 - ▼ Индикатор светится непрерывно: на диммер подано питание.
 - ▼ Индикатор периодически коротко мигает: получение команды DALI.
 - ▼ Индикатор мигает непрерывно: на выходе диммера короткое замыкание или диммер перегрелся. Отключите питание диммера, устраните перегрузку и дайте остыть диммеру.
- ▼ Управление возвратно-нажимным выключателем PUSH DIM:
 - ▼ Короткое нажатие: включение и выключение света.
 - ▼ Долгое нажатие (1–6 с): регулирование яркости.
 - ▼ При каждом последующем длительном нажатии направление диммирования меняется на противоположное.
 - ▼ Долгое нажатие (10 с): синхронизация всех подключенных диммеров (см. примечание).

Примечание:

- ▼ Одним выключателем можно управлять несколькими диммерами. В такой системе возможна ситуация, при которой диммирование выполняется несинхронно.
- ▼ Чтобы привести все подключенные диммеры к одному состоянию, нажмите и удерживайте клавишу выключателя в течение 10 с.
- ▼ Для устойчивой работы системы рекомендуется подключать не более 25 диммеров к одному возвратно-нажимному выключателю.
- ▼ Максимальная длина кабеля от возвратно-нажимного выключателя до диммера должна быть не более 20 м.
- ▼ При выключении и повторном включении света выключателем PUSH DIM, либо при выключении и включении питания, яркость возвращается к предыдущему уровню.
- ▼ Шина DALI и выключатель могут быть подключены одновременно. Управление DALI имеет приоритет. Если диммер управлялся с помощью PUSH DIM, пришедшая по шине команда DALI автоматически вернет его к управлению DALI.

4. ОБЯЗАТЕЛЬНЫЕ ТРЕБОВАНИЯ И РЕКОМЕНДАЦИИ ПО ЭКСПЛУАТАЦИИ

ВНИМАНИЕ!
Несоблюдение правил эксплуатации может привести к выходу устройства из строя, поражению электрическим током или возгоранию.

- 4.1. Соблюдайте условия эксплуатации оборудования:
 - ▼ эксплуатация только внутри помещений;
 - ▼ температура окружающего воздуха от -20 до +55 °С;
 - ▼ относительная влажность воздуха не более 90% при 20 °С, без конденсации влаги;
 - ▼ отсутствие в воздухе паров и примесей агрессивных веществ (кислот, щелочей и пр.).
- 4.2. Запрещается эксплуатация в помещениях с повышенной влажностью.
- 4.3. Не допускайте попадания воды или воздействия конденсата на устройство.
- 4.4. Возможные неисправности и методы их устранения

Неисправность	Причина	Метод устранения
Управление не выполняется или выполняется нестабильно	Неправильно выполнена настройка системы	Выполните настройку в соответствии с инструкцией
	Короткое замыкание в проводах шины DALI	Внимательно проверьте все цепи и устраните КЗ
Индикатор работы и подключенный источник света не светятся	Провода шины DALI слишком длинные или имеют недостаточное сечение	Проверьте работу оборудования в непосредственной близости друг к другу. Если система заработала, замените кабель управления
	Нет контакта в соединениях	Проверьте все подключения
	Неисправен блок питания контроллера и ленты	Замените блок питания
	Не соблюдена полярность подключения	Выполните соединения согласно схеме и маркировке. Если оборудование не заработало, замените кабель управления

5. ТРЕБОВАНИЯ БЕЗОПАСНОСТИ

- 5.1. Монтаж оборудования должен выполняться квалифицированным специалистом с соблюдением требований техники безопасности, пожарной безопасности, ПУЭ и других нормативных документов.
- 5.2. Внимательно изучите данное руководство и неукоснительно следуйте всем требованиям и рекомендациям.
- 5.3. Линия 230 В, к которой подключается оборудование, должна быть исправна и защищена автоматическим выключателем соответствующего номинала и устройством защитного отключения (УЗО).
- 5.4. Перед монтажом убедитесь, что все оборудование обесточено.
- 5.5. Не допускается монтаж оборудования, если обнаружены трещины или другие повреждения его корпуса.
- 5.6. Если при включении изделие не заработало должным образом, воспользуйтесь таблицей возможных неисправностей, приведенной выше. Если самостоятельно устранить неисправность не удалось, обесточьте оборудование и свяжитесь с поставщиком.
- 5.7. Незамедлительно прекратите эксплуатацию оборудования и отключите электропитание при возникновении следующих ситуаций:
 - ▼ появление постороннего запаха;
 - ▼ чрезмерное повышение температуры изделия или питающих кабелей;
 - ▼ дым или нехарактерный звук;
 - ▼ повреждение или нарушение изоляции кабеля или корпуса изделия.