



СВЕТИЛЬНИКИ SP-BED-CHARGE-S60×125-3W

ПРИМЕНЕНИЕ

- Светодиодный светильник SP-BED-CHARGE-S60×125-3W предназначен для организации локального освещения стен, лестниц, применения в интерьерном или архитектурном освещении.

ОСОБЕННОСТИ

- Светильник снабжен выключателем и портом USB-питания и зарядки мобильных устройств.
- Применение в светильниках высокоэффективных светодиодов позволяет экономить до 90% электроэнергии, потребляемой лампами накаливания той же яркости.
- Быстрая установка и простое подключение облегчают процесс монтажа.

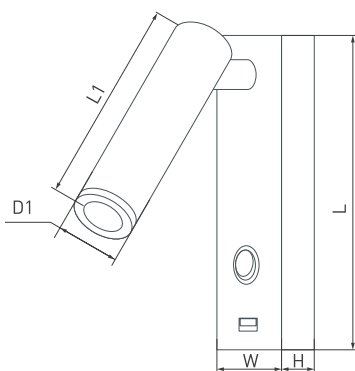


Рисунок 1. Чертеж и габаритные размеры

ПАРАМЕТРЫ

| | |
|--------------------------------|-----------------------|
| Артикулы | 031394, 029629 |
| Напряжение питания | АС 230 В |
| Частота питающей сети | 50/60 Гц |
| Потребляемая мощность | 3 Вт |
| Световой поток | 200 лм |
| Угол излучения | 20° |
| Индекс цветопередачи | CRI≥80 |
| Степень пылевлагозащиты | IP20 |
| Срок службы* | 30 000 ч |
| Температура окружающей среды | 0... +45 °С |
| Размеры светоизлучателя, D1×L1 | Ø30×110 мм |
| Размеры основания, L×W×H | 180×60×21 мм |
| Порт USB | 5 В, 1 А |
| Гарантийный срок | 36 мес |

* При соблюдении условий эксплуатации и снижении яркости не более чем на 30% от первоначальной.



МОДЕЛИ

| Артикул | Модель | Цвет корпуса | Цветовая температура* | Цвет свечения |
|---------|-----------------------------------|--------------|-----------------------|---|
| 031394 | SP-BED-CHARGE-S60x125-3W Warm3000 | белый | 3000 К | Белый теплый, аналогичный лампе накаливания |
| 029629 | SP-BED-CHARGE-S60x125-3W Warm3000 | черный | | |

* Указано типовое значение.

УСТАНОВКА И ПОДКЛЮЧЕНИЕ

- Открутите от корпуса светильника (2) винты крепления (4) монтажного основания (3).
 - Закрепите на стене монтажное основание (3) с помощью дюбелей и шурупов (5) из комплекта поставки.
 - Подключите обесточенные провода сетевого питания АС 230 В к клеммной колодке светильника (коричневый — «L», фаза; синий — «N», ноль; желто-зеленый — «РЕ», заземление).
 - Присоедините корпус светильника (2) к основанию (3) и закрепите винтами (4).
 - Включите питание клавишей (6) на светильнике и проверьте работоспособность светильника.
 - Отрегулируйте направление свечения светильника, поворачивая излучатель (1) в необходимом направлении (наклон/поворот).
 - Для питания и зарядки мобильных устройств подключите шнур питания в USB-разъем (7).
- ⚠ ВНИМАНИЕ! Во избежание возгорания не оставляйте без присмотра подключенные к порту зарядки USB мобильные устройства.**

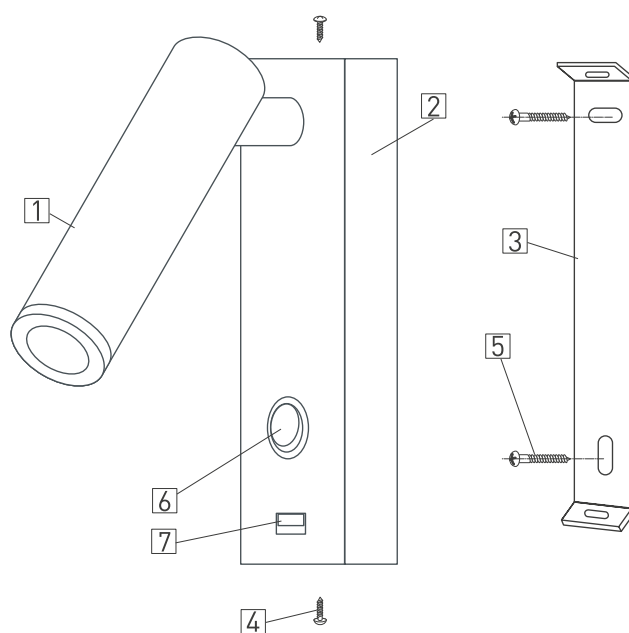


Рис. 2. Установка и подключение светильника