

Электронная документация

АЛЮМИНИЕВЫЙ ПРОФИЛЬ FOLED-CEIL-SIDE-2000

ОПИСАНИЕ

- Сочетание нескольких функций:
 - профиль для установки светодиодной ленты;
 - каркас для крепления натяжного потолка;
 - каркас для крепления подвесного потолка из гипсокартона или других материалов.
- Гарпунная система фиксации полотна.
- Профили могут быть соединены друг с другом под углом более 60°.
- Простое соединение с помощью соединителей PLS-ZM.
- Заглушки и другие дополнительные аксессуары приобретаются отдельно.

ПРИМЕНЕНИЕ

- Создание натяжных и подвесных потолков со встроенным светодиодным освещением.
- Для основного освещения жилых и коммерческих помещений.
- Для светодиодных лент и линеек шириной до 13 мм.



13 мм



Встраиваемый



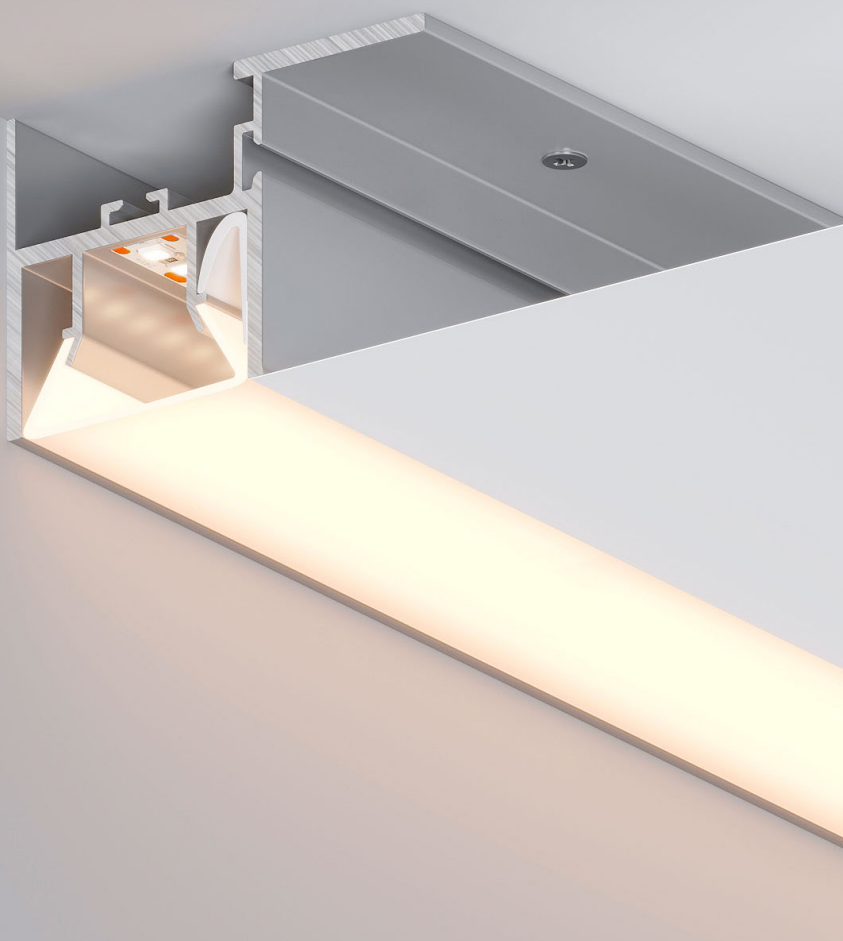
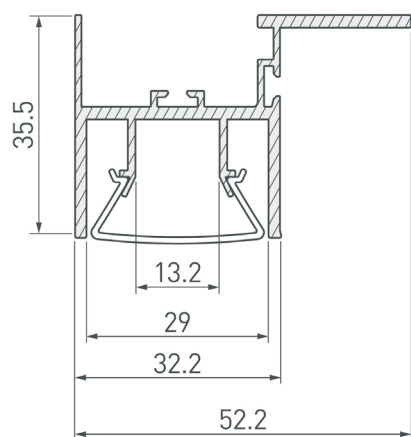
Серебристый

ПАРАМЕТРЫ

| | |
|--|--|
| Артикул | 023864 |
| Модель | FOLED-CEIL-SIDE-2000 |
| Цвет |  серебристый |
| Покрытие | без покрытия |
| Форма (сечение) | фигурная |
| Назначение | для натяжных потолков |
| Размеры профиля | 2000×52.2×35.5 мм |
| Ширина площадки для лент | 13.2 мм |
| Рассеиваемая (отводимая) тепловая мощность* на 1 м | 43 Вт |

* При использовании светодиодных лент и линеек.

ЧЕРТЕЖ

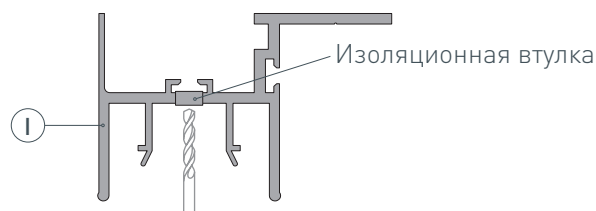


РУКОВОДСТВО ПО МОНТАЖУ ПРОФИЛЯ

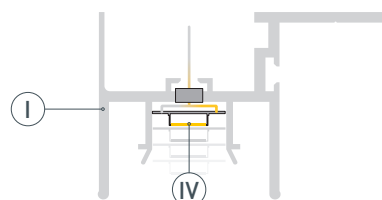
Необходимые компоненты:

- | | | | | | |
|----|---|---------|-----|--|---------------------|
| I |  | Профиль | III |  | Гарпунное крепление |
| II |  | Экран | IV |  | Светодиодная лента |

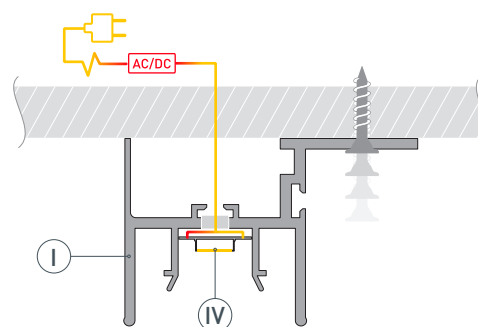
- 1** / Просверлите в профиле **I** отверстие для кабеля питания светодиодной ленты и установите в него проходную изоляционную втулку.



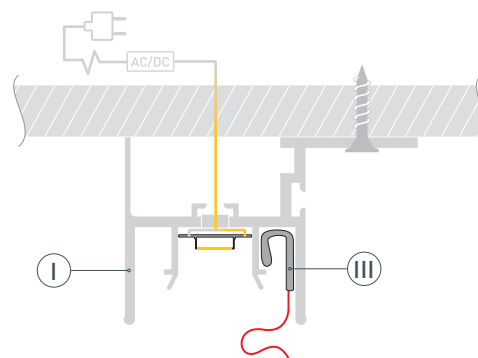
- 2** / Перед приклеиванием светодиодной ленты **IV** рекомендуется обезжирить поверхность профиля **I**. Установите светодиодную ленту **IV** и пропустите кабель питания ленты через изоляционную втулку.



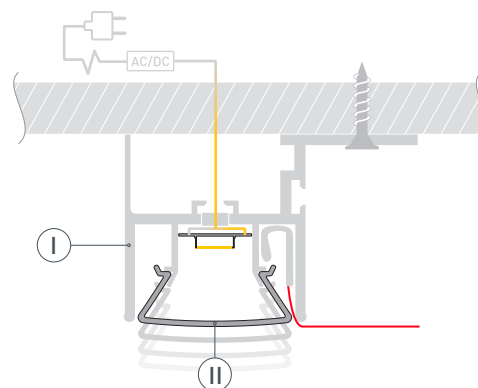
- 3** / Подключите светодиодную ленту **IV** к источнику питания, строго соблюдая полярность, обозначенную на плате светодиодной ленты. Максимально допустимая для подключения длина отрезка светодиодной ленты указана в инструкции к светодиодной ленте. Установите профиль **I** на гипсокартон и зафиксируйте его саморезами.



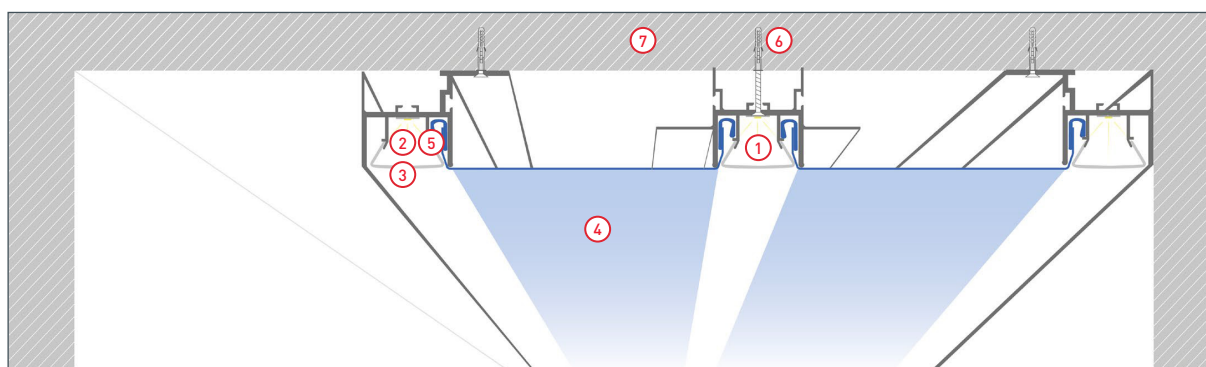
- 4** / Вставьте гарпунное крепление **III** натяжного потолка в соответствующий паз профиля **I**.



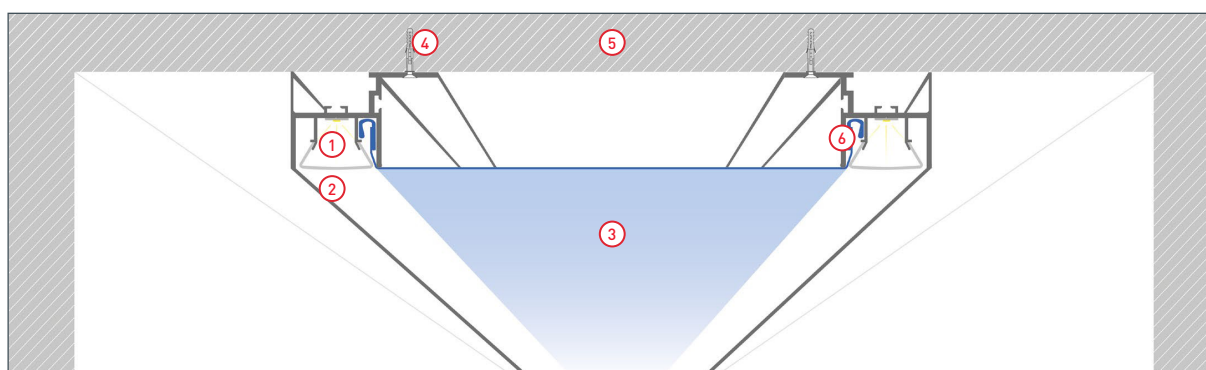
- 5** / Установите экран **II** на профиль **I**.



ПРИМЕРЫ МОНТАЖА



- ① Профиль FOLED-CEIL-CENTER-2000 (арт. 023863)
- ② Профиль FOLED-CEIL-SIDE-2000 (арт. 023864)
- ③ Экран FOLED-2000 OPAL-PM (арт. 025233(1))
- ④ Полотно натяжного потолка
- ⑤ Крепеж (гарпун) натяжного потолка
- ⑥ Дюбель
- ⑦ Потолок



- ① Профиль FOLED-CEIL-SIDE-2000 (арт. 023864)
- ② Экран FOLED-2000 OPAL-PM (арт. 025233(1))
- ③ Полотно натяжного потолка
- ④ Дюбель
- ⑤ Потолок
- ⑥ Крепеж (гарпун) натяжного потолка

СОПУТСТВУЮЩИЕ ТОВАРЫ И АКСЕССУАРЫ

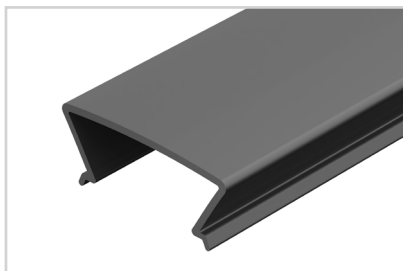
Приобретаются отдельно

Экран



025233(1)
FOLED-2000 OPAL-PM

Экран



026633
FOLED-2000 BLACK-PM чёрный

Заглушка



027736
для FOLED белая глухая

Заглушка



027735
для FOLED черная глухая

Заглушка



031116
FOLED-CENTER

Соединитель



040975
KLUS-ZM-180

Соединитель



042852
KLUS-ZM-PION-90

Соединитель



042771
KLUS-ZM-90

СОПУТСТВУЮЩИЕ ТОВАРЫ И АКСЕССУАРЫ

Приобретаются отдельно

Соединитель



026129
PLS-ZM-NA-120

Соединитель



026130
PLS-ZM-NA-135

Соединитель



026132
PLS-ZM-NA-PION-135



